

ТЕХНИЧЕСКИЙ ПАСПОРТ ИЗДЕЛИЯ



VALTEC

Произведено по технологии: VALTEC s.r.l., Via Pietro Cossa, 2, 25135-Brescia, ITALY
Изготовитель: TAIZHOU JIAHENG VALVES CO.,LTD, Huxin Village, Chumen Town, Yuhuan County, China



ЭКСЦЕНТРИК С ДЕКОРАТИВНОЙ ЧАШКОЙ

Модель: **VTr. 670**



ПС -46873

Паспорт разработан в соответствии с требованиями ГОСТ 2.601-2019

ТЕХНИЧЕСКИЙ ПАСПОРТ ИЗДЕЛИЯ

1. Назначение и область применения

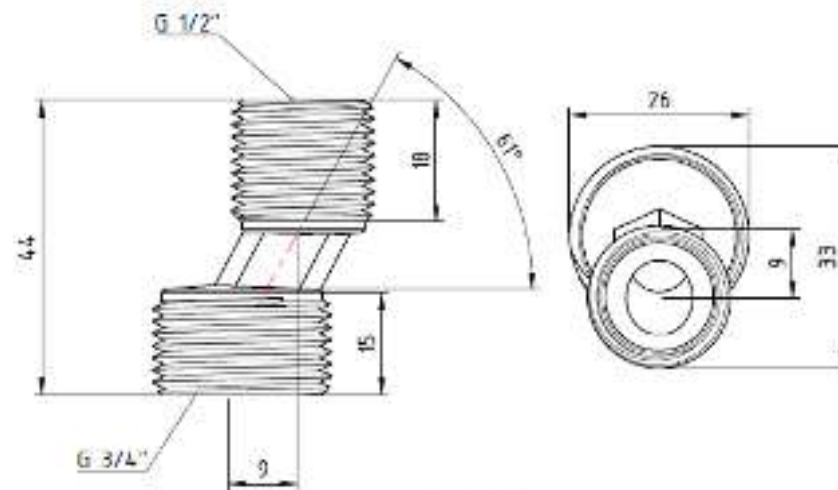
1.1 Эксцентрик применяется для присоединения водоразборной арматуры (кранов, смесителей) к сети холодного и горячего водоснабжения, в случаях, когда необходимо добиться точного межцентрового расстояния между резьбовыми соединениями.

1.2. Эксцентрик поставляется в комплекте с хромированной декоративной чашкой.

2. Технические характеристики

№	Характеристика	Ед.изм.	Значение
1	Рабочее давление	МПа	1,0
2	Пробное давление	МПа	1,5
3	Диапазон рабочих температур	°С	-20... +150
4	Максимально допустимый момент затяжки	Нм	35
5	Максимально допустимый изгибающий момент	Нм	105
6	Вес комплекта	г	63
7	Стандарт резьбы		ГОСТ 6357-81
8	Средний полный срок службы	лет	50

3. Материал, конструкция, размеры



Паспорт разработан в соответствии с требованиями ГОСТ 2.601-2019

ТЕХНИЧЕСКИЙ ПАСПОРТ ИЗДЕЛИЯ

Эксцентрик выполнен из никелированной, горячештампованной латуни марки CW 617N по стандарту EN 12165.

Декоративная чашка изготовлена из латуни с полированным гальванопокрытием из хрома. Диаметр чашки -55мм, высота -15 мм. В отверстия чашки имеются отогнутые лапки, фиксирующие чашку на эксцентрике.

4. Указания по монтажу

- 4.1. Монтаж эксцентрика следует производить в соответствии с требованиями СП 73.13330.2016
- 4.2. Монтаж следует производить с помощью рожкового гаечного ключа, которым захватывают эксцентрик за косую перемычку между резьбовыми патрубками. Использование разводных или рычажных ключей не допускается.
- 4.3. В качестве уплотнительного материала должна использоваться лента из фторопластового уплотнительного материала (ФУМ) или сантехническая полиамидная нить.
- 4.4. При монтаже не допускается превышать максимально допустимый момент затяжки, указанный в таблице технических характеристик.
- 4.5. Присоединение к эксцентрикам смесителей производится в соответствии с указаниями технического паспорта смесителя.
- 4.6. Смонтированная система должна быть подвергнута гидравлическому испытанию статическим давлением, в 1,5 раза превышающим рабочее, но не менее 6 бар. Гидравлические испытания производятся в порядке, изложенном в СП 73.13330.2016.

5. Указания по эксплуатации и техническому обслуживанию

- 5.1. Изделия должны эксплуатироваться при давлении и температуре, изложенных в таблице технических характеристик.
- 5.2. Не допускается замерзание рабочей среды внутри изделия.

6. Условия хранения и транспортировки

- 6.1. Изделия должны храниться в упаковке предприятия – изготовителя по условиям хранения 3 по ГОСТ 15150-69.
- 6.2. Транспортировка изделий должна осуществляться в соответствии с условиями 5 по ГОСТ 15150-69.

7. Утилизация

- 7.1. Утилизация изделия (переплавка, захоронение, перепродажа) производится в порядке, установленном Законами РФ от 04 мая 1999 г. № 96-ФЗ "Об охране атмосферного воздуха" (с изменениями и дополнениями), от 24 июня 1998 г. № 89-ФЗ (с изменениями и дополнениями), "Об отходах производства и

ТЕХНИЧЕСКИЙ ПАСПОРТ ИЗДЕЛИЯ

потребления", от 10 января 2002 № 7-ФЗ « Об охране окружающей среды» (с изменениями и дополнениями), а также другими российскими и региональными нормами, актами, правилами, распоряжениями и пр., принятыми во исполнение указанных законов.

7.2. Содержание благородных металлов: *нет*.

8. Гарантийные обязательства

- 8.1. Изготовитель гарантирует соответствие изделия требованиям безопасности, при условии соблюдения потребителем правил использования, транспортировки, хранения, монтажа и эксплуатации.
- 8.2. Гарантия распространяется на все дефекты, возникшие по вине завода-изготовителя.
- 8.3. Гарантия не распространяется на дефекты, возникшие в случаях:
 - нарушения паспортных режимов хранения, монтажа, испытания, эксплуатации и обслуживания изделия;
 - ненадлежащей транспортировки и погрузо-разгрузочных работ;
 - наличия следов воздействия веществ, агрессивных к материалам изделия;
 - наличия повреждений, вызванных пожаром, стихией, форс - мажорными обстоятельствами;
 - повреждений, вызванных неправильными действиями потребителя;
 - наличия следов постороннего вмешательства в конструкцию изделия.
- 8.4. Производитель оставляет за собой право внесения изменений в конструкцию, улучшающие качество изделия при сохранении основных эксплуатационных характеристик. При этом фактический вес изделия не должен отличаться от веса, заявленного в настоящем паспорте, более, чем на 10%.

9. Условия гарантийного обслуживания

- 9.1. Претензии к качеству товара могут быть предъявлены в течение гарантийного срока.
- 9.2. Неисправные изделия в течение гарантийного срока ремонтируются или обмениваются на новые бесплатно. Потребитель также имеет право на возврат уплаченных за некачественный товар денежных средств или на соразмерное уменьшение его цены. В случае замены, замененное изделие или его части, полученные в результате ремонта, переходят в собственность сервисного центра.
- 9.3. Решение о возмещении затрат Потребителю, связанных с демонтажом, монтажом и транспортировкой неисправного изделия в период гарантийного

ТЕХНИЧЕСКИЙ ПАСПОРТ ИЗДЕЛИЯ

срока принимается по результатам экспертного заключения, в том случае, если товар признан ненадлежащего качества.

9.4. В случае, если результаты экспертизы покажут, что недостатки товара возникли вследствие обстоятельств, за которые не отвечает изготовитель, затраты на экспертизу изделия оплачиваются Потребителем.

9.5. Изделия принимаются в гарантийный ремонт (а также при возврате) полностью укомплектованными.

Valtec s.r.l.
Amministratore
Delegato

ТЕХНИЧЕСКИЙ ПАСПОРТ ИЗДЕЛИЯ

ГАРАНТИЙНЫЙ ТАЛОН № _____

Наименование товара

ЭКСЦЕНТРИК С ДЕКОРАТИВНОЙ ЧАШКОЙ

№	Модель	Количество
1	<i>VTr.670</i>	

Название и адрес торгующей организации _____

Дата продажи _____ Подпись продавца _____

Штамп или печать
торгующей организации

Штамп о приемке

С условиями гарантии СОГЛАСЕН:

ПОКУПАТЕЛЬ _____ (подпись)

Гарантийный срок - Десять лет (сто двадцать месяцев) с даты продажи конечному потребителю

По вопросам гарантийного ремонта, рекламаций и претензий к качеству изделий обращаться в сервисный центр по адресу: : г. Санкт-Петербург, ул. Профессора Качалова, дом 11, корпус 3, литер «А», тел/факс (812)3247750

При предъявлении претензии к качеству товара, покупатель предоставляет следующие документы:

1. Заявление в произвольной форме, в котором указываются:
 - название организации или Ф.И.О. покупателя, фактический адрес и контактные телефоны;
 - название и адрес организации, производившей монтаж;
 - основные параметры системы, в которой использовалось изделие;
 - краткое описание дефекта.
2. Документ, подтверждающий законность приобретения изделия.
3. Акт гидравлического испытания системы, в которой монтировалось изделие.
4. Настоящий заполненный гарантийный талон.
- 5.

Отметка о возврате или обмене товара: _____

Дата: «__» _____ 20__ г. Подпись _____